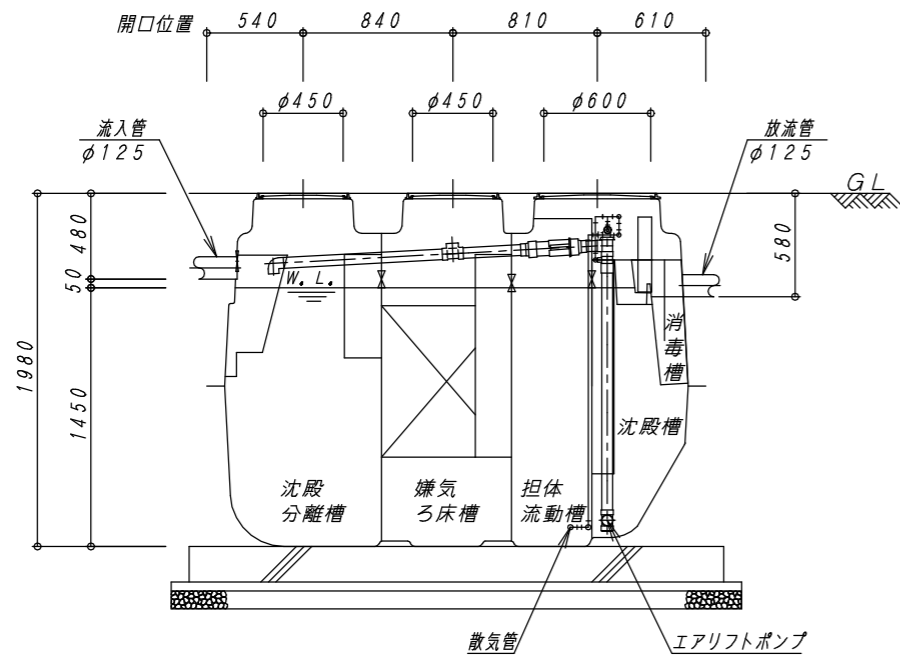
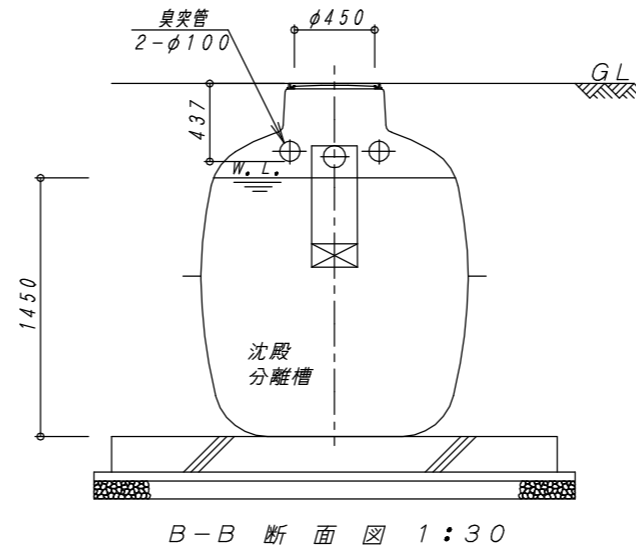


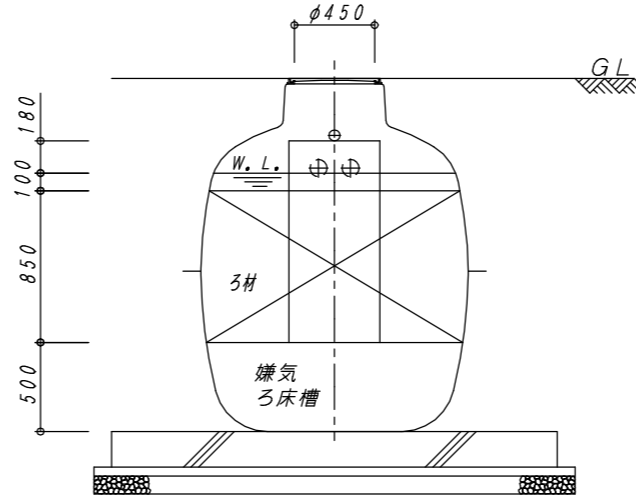
平面図 1:30



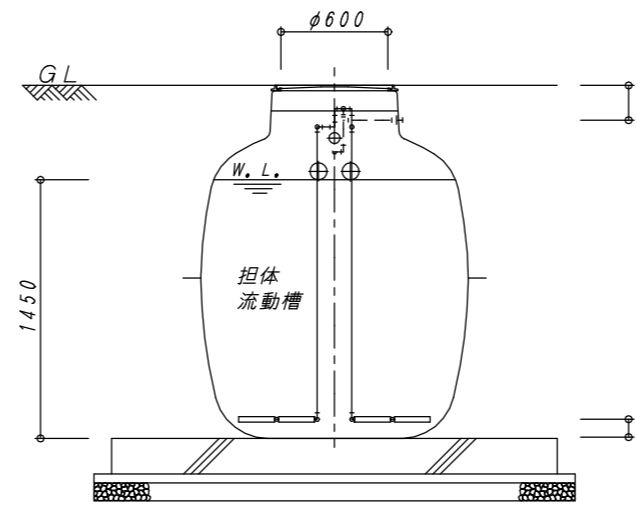
A-A 断面図 1:30



B-B 断面図 1:30



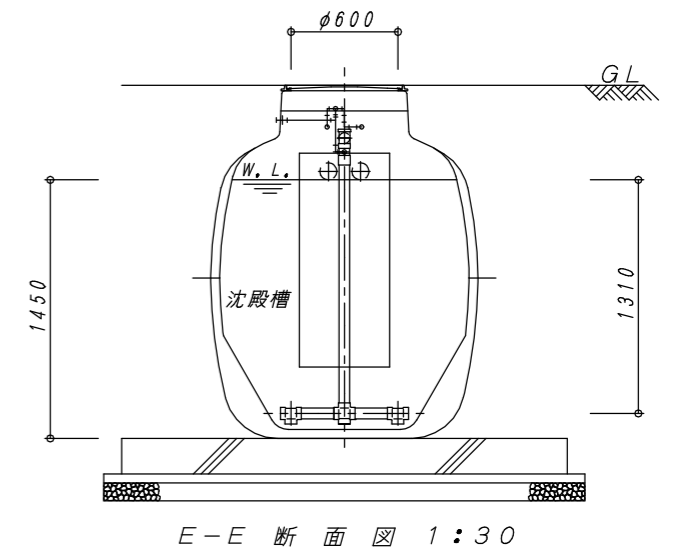
C-C 断面図 1:30



D-D 断面図 1:30

建築基準法第68条の26第1項の規定に基づき、同法施行令第35条第1項の大臣認定による分離嫌気ろ床担体流動方式				
型式認定	番号	5-23-H-001		
	年月日	令和5年8月4日		
型式適合認定	番号	型01Cad0a0124740		
	年月日	令和5年7月13日		
型式	ダイエー浄化槽 FCX12CII型			
処理対象人員	12人			
日平均汚水量	2.4 m <sup>3</sup> /日			
流入水質	BOD200mg/L COD100mg/L SS160mg/L T-N45mg/L			
放流水質	BOD 20mg/L COD 30mg/L SS 20mg/L T-N20mg/L			
容量表				
項目	設計容量			
沈殿分離槽	1.645 m <sup>3</sup>			
嫌気ろ床槽	1.344 m <sup>3</sup>			
担体流動槽	0.968 m <sup>3</sup>			
沈殿槽	0.686 m <sup>3</sup>			
消毒槽	0.037 m <sup>3</sup>			
総容量	4.680 m <sup>3</sup>			
機器仕様表 (単相・100V)				
機器名	口径	入力 (50/60Hz)	吐出量 (50/60Hz)	台数
ブロワ	φ13	0.051kw	0.08 m <sup>3</sup> /min	1台

※管理用水栓は10m以内に設置すること(浄化槽工事範囲外)



E-E 断面図 1:30

No.	内容	日付	担当者	承認	備考:寸法は内寸法とする。	承認	検図	設計	製図	DAIE 大栄産業株式会社	ダイエー浄化槽 FCX12CII型	図番	FCX12CII-1	REV
△						問	問	今	山		構造図	縮尺	1:30	△
△												日付	R5.7.21	